

M4231**Antwoorden 2 Flesopener**

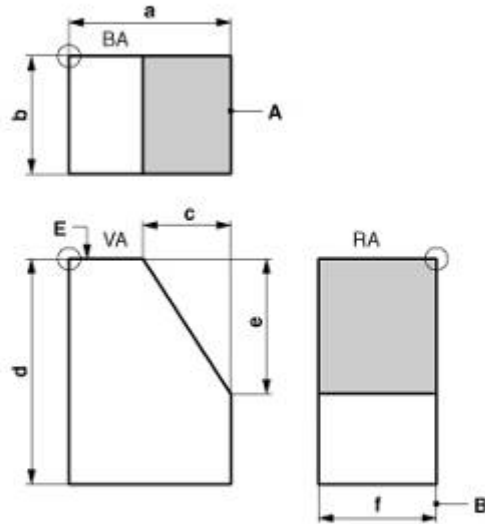
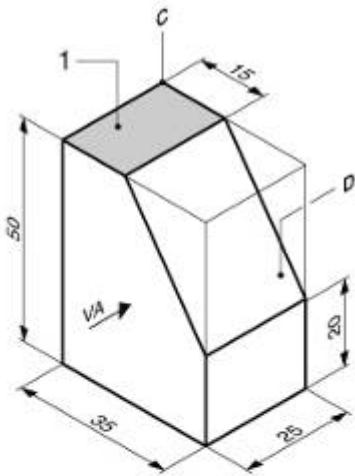
Vul het juiste antwoord in.

- 1 De flesopener wordt **130** millimeter lang.
- 2 Het gat aan de achterkant van de flesopener heeft een diameter van **5** millimeter.
- 3 De flesopener wordt aan de voorkant afgerond. De grootste afronding heeft een radius van **10** millimeter.
- 4 Normalisatie is een afspraak die is vastgelegd in **normen**.
- 5 a. NEN-normen zijn **Nederlandse** normen.
b. DIN-normen zijn **Duitse Industrie** normen.
c. EN-normen zijn **Europese** normen.
- 6 Het doel van normalisatie is:
 - a. **Ongewenste verschillen tegengaan**.
 - b. **Onderdelen uitwisselbaar maken**.
- 7 Streep het foute antwoord door
ISO-normen zijn ~~Nederlandse~~ | **Internationale** normen.
- 8 Zet een kruisje voor de onderdelen die genormaliseerd zijn:

<input checked="" type="checkbox"/> Fietsbanden	<input type="checkbox"/> Lampenkappen
<input type="checkbox"/> Rugtassen	<input type="checkbox"/> Spanplaten
<input checked="" type="checkbox"/> Gloeilampen	<input type="checkbox"/> Voorraadbussen
<input type="checkbox"/> Fietszadels	<input checked="" type="checkbox"/> Papierformaten
<input checked="" type="checkbox"/> Zeskantbouten	

Vul het juiste antwoord in.

- 9 Bij een isometrische projectie geef je het onderdeel **ruimtelijk** weer.
- 10 Streep het foute antwoord door.
 - a Bij een ~~isometrische~~ | **derde kwadrant** projectie teken je één of meer aanzichten.
 - b Bij de derde kwadrant projectie moet je **altijd** | **soms** meer dan drie aanzichten tekenen.
 - c Zichtbare begrenzingslijnen teken je met een **dikke lijn** | **strooplijn**.
- 11 Kruis het juiste antwoord aan.
Waarvoor gebruik je een dunne gemengde streeplijn?
 - Afbreeklijnen van aanzichten
 - Niet-zichtbare begrenzingslijnen
 - Hartlijnen**
 - Zichtbare begrenzingslijnen



SCORE	WAARDERING
	1
	1
	6
	2
	3
	2
	1
	4

Streek door wat onjuist is.

- 1 De lijn die is gemerkt met A, is een ~~dikke lijn~~ | ~~dunne lijn~~.
- 2 De lijn die is gemerkt met B, is een ~~dikke lijn~~ | ~~dunne lijn~~.
- 3 Voor de volgende maten lees je uit de figuur af:

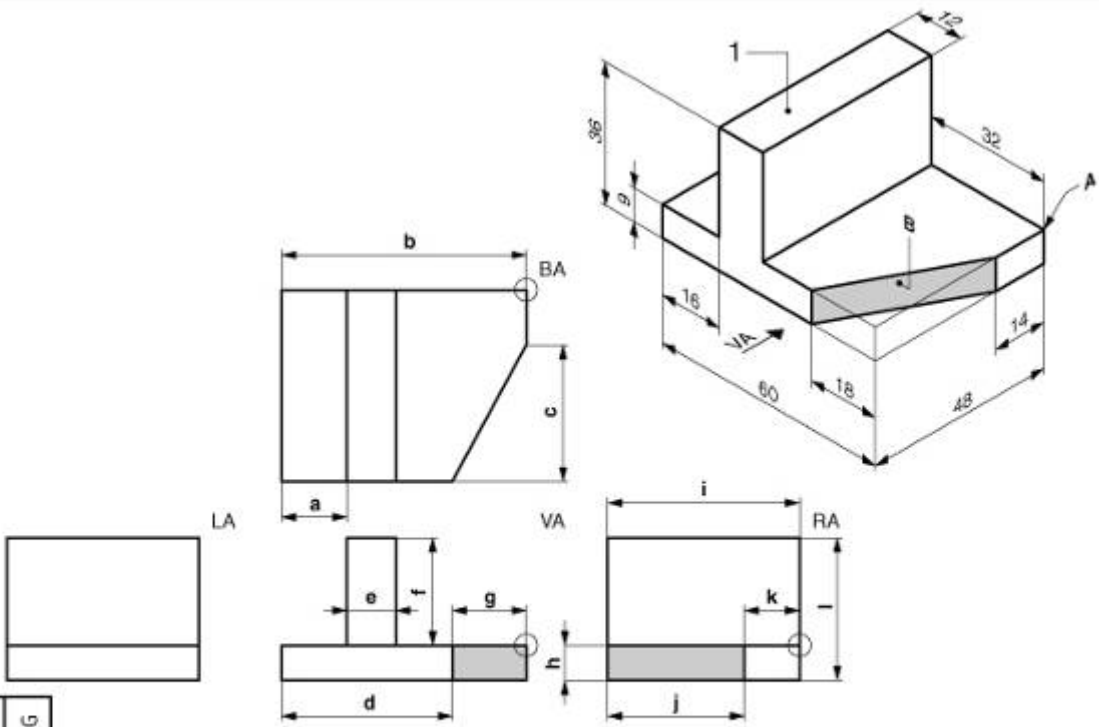
MAAT	a	b	c	d	e	f
GROOTTE	35	25	20	50	30	25

Voer uit.

- 4 Teken de ontbrekende lijn in het RA.
- 5 Omcirkel het hoekpunt dat met C is gemerkt in het VA, BA en RA.
- 6 Kleur het vlak dat met D is gemerkt in het BA en RA.
- 7 Kleur het vlak dat met E is gemerkt in de isometrische projectie.
- 8 Vul het titelblok en de stuklijst verder in

___ : 2 = ___

1	1	BEWERKT STAAFSTAAL	STAAL	35 x 25 - 50 ⁽²⁾	
STUK-NR.	AANT.	BENAMING	MATERIAAL EN/OF HALFFABRIKAAT	NORMAANDUIDING OF AFMETINGEN	OPMERKING
	SCHAAL: _____		GETEKEND: _____		TOLERANTIE: NEN-ISO 2768-c
	MAATEENHEID: mm		KLAS (AFDELING): _____		
	DATUM: _____		GEZIEN: _____		
BENAMING: BEWERKT STAAFSTAAL			NUMMER: 1	FORMAAT A4	



SCORE	WAARDERING
	1
	1
	12
	2
	3
	2
	4

Streep door wat onjuist is.

- 1 Om de vorm van het hoekstuk aan te geven zijn ~~twee~~ **drie** aanzichten nodig.
- 2 Het vooraanzicht (VA) is ~~juist~~ **onjuist** getekend.
- 3 Voor de volgende maten lees je uit de figuur af:

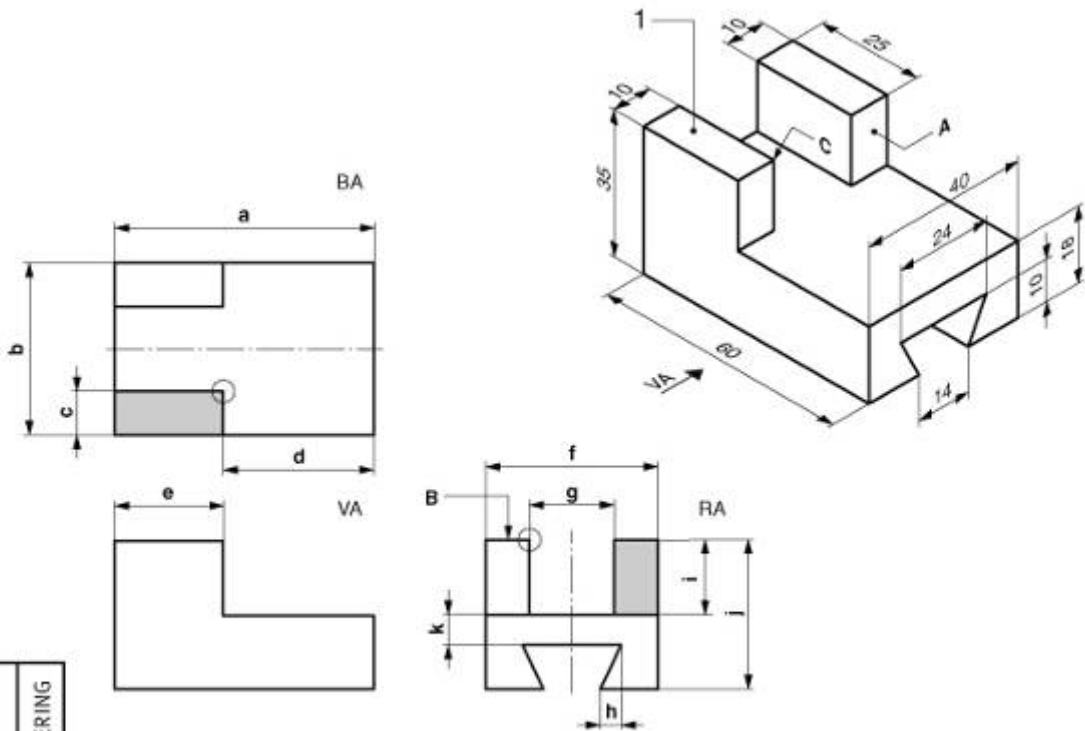
MAAT	a	b	c	d	e	f	g	h	i	j	k	l
GROOTTE	16	60	34	42	12	27	18	9	48	34	14	36

Voer uit.

- 4 Teken de ontbrekende lijn in het LA.
- 5 Omcirkel het hoekpunt dat met A is gemerkt in het VA, BA en RA.
- 6 Kleur het vlak dat met B is gemerkt in het VA en RA.
- 7 Vul het titelblok en de stuklijst verder in.

___ : 2,5 = ___

1	1	HOEKSTUK	KUNSTSTOF	60 × 48 × 36	
STUK-NR.	AANT.	BENAMING	MATERIAAL EN/OF HALFFABRIKAAT	NORMAANDUIDING OF AFMETINGEN	OPMERKING
	SCHAAL: _____		GETEKEND: _____		TOLERANTIE: NEN-ISO 2768-c
	MAATEENHEID: mm		KLAS (AFDELING): _____		
	DATUM: _____		GEZIEN: _____		
BENAMING: HOEKSTUK			NUMMER: 2	FORMAAT A4	



SCORE	WAARDERING
	1
	1
	11
	1
	1
	2
	3

Streep door wat onjuist is.

- 1 Het vooraanzicht is ~~juist~~ **onjuist** getekend.
- 2 De zwaluwstaartgroef loopt over **de hele** ~~een-deel van~~ de lengte.
- 3 Voor de volgende maten lees je uit de figuur af:

MAAT	a	b	c	d	e	f	g	h	i	j	k
GROOTTE	<u>60</u>	<u>40</u>	<u>10</u>	<u>35</u>	<u>25</u>	<u>40</u>	<u>20</u>	<u>5</u>	<u>17</u>	<u>35</u>	<u>8</u>

Voer uit.

- 4 Kleur het vlak dat met A is gemerkt in het RA.
- 5 Kleur het vlak dat met B is gemerkt in het BA.
- 6 Omcirkel het hoekpunt dat met C is gemerkt in het BA en RA.
- 7 Vul het titelblok en de stuklijst verder in.

___ : 2 = ___

1	2	<u>GELEIDER</u>	KUNSTSTOF	<u>40 x 35 - 60</u>	
STUK-NR.	AANT.	BENAMING	MATERIAAL EN/OF HALFFABRIKAAT	NORMAANDUIDING OF AFMETINGEN	OPMERKING
	SCHAAL: _____		GETEKEND: _____		TOLERANTIE: NEN-ISO 2768-c
	MAATEENHEID: mm		KLAS (AFDELING): _____		
	DATUM: _____		GEZIEN: _____		
BENAMING: GELEIDER			NUMMER: 3	FORMAAT A4	

